

**ST 133**2,0-10,0 kg/h
(24-119 kW)**ST 146**4,0-13,3 kg/h
(47-158 kW)**Oil Burner**

- Energy saving and compatible with environmental requirements
- Quiet in operation and designed for easy maintenance
- Reliable and trouble free

Ölbrenner

- Energiesparend und umweltfreundlich
- Leise und servicefreundlich
- Zuverlässig und problemlos

Brûleur à fioul

- Economise l'énergie et protège l'environnement
- Silencieux et facile à entretenir
- Fiable et sans problèmes

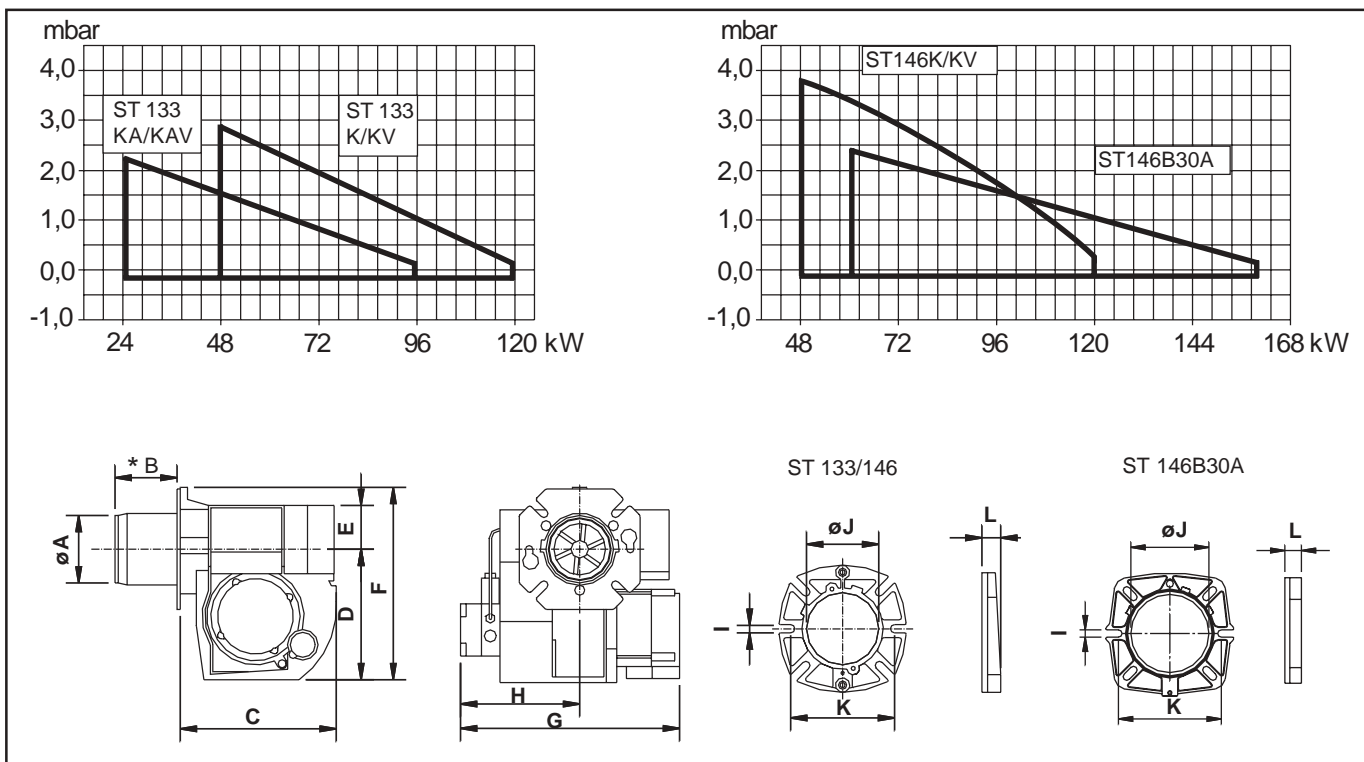
- Designed and approved in accordance with the European standard EN 267
- Compact design
- Industry standard components easily available
- The removal of one securing screw allows access to all internal components
- Ducted or conventional air inlet
- Plug-in contact facilitates the installation

- der europäischen Norm EN 267
- Kompakte Bauweise
 - Standard Bauteile überall erhältlich
 - Durch Entfernung einer einzigen Befestigungsschraube sind alle internen Bauteile zugänglich
 - Raumluftunabhängige oder herkömmliche Verbrennungsluftansaugung.
 - Eurostecker erleichtert die Installation

- Construit et agréé selon la norme européenne EN 267
- Dimensions réduites
- Composants standards pouvant être obtenus facilement
- Desserrer une vis de fixation et tous les composants internes seront accessibles
- Raccordement possible de l'arrivée d'air sur un conduit extérieur ou admission d'air conventionnelle
- Prise européenne facilitant l'installation

Type	Typ	Type		ST 133	ST 133	ST 146	ST 146
Capacity	Leistung	Débit		KA/KAV	K/KV	K/KV	B30A
			kg/h	2,0-8,0	4,0-10,0	4,0-10,0	5,0-13,3
			kW	24-95	47-119	47-119	59-158
Motor	Motor	Moteur	V/Hz/W	230/50-60/125			
Control box	Ölfeuerungsautomat	Coffret de sécurité		Landis & Staefa			
Oil preheater	Ölvorwärmer	Réchauffeur		KAV	KV	KV	
Fuel pump	Ölpumpe	Pompe à fuel		Danfoss, Suntec			
Adjustable burner head	Verstellbare Mischeinrichtung	Tête de combustion réglable		•			
Fan wheel	Gebälserad	Ventilateur	ø mm	133	133	146	146
Ducted air inlet	Raumluftunabhängige Verbrennungsluftansaugung	Raccordement possible de l'arrivée d'air sur un conduit extérieur		*			
Silencer	Schalldämpfer	Silencieux		*			
Gross weight	Gewicht, brutto	Poids brut	kg c.	13			
Volume	Volumen	Volume	m³c.	0,05			

• Standard * Accessories/Zubehören/Accessoires



	øA	B	C	D	E	F	G	H	I	øJ	K	L
ST 133/146	89	*	237	200	54	258	295	158	12	89,5	130-150	25
ST 146B30A	109	*	237	200	54	258	295	158	10,3	109,5	145-172	12

* Other blast tube lengths mm	ST 133KA/KAV	ST 133K/KV	ST 146K/KV	ST 146B30A
* Andere Brennerrohrängen mm	58,5	58,5	58,5	88
* Autre longueur du tube diffuseur mm	188,5	188,5	188,5	240
• Standard	111,5	111,5	111,5	140