

**BG 700** 300-1650 kW**BG 800** 380-2400 kW

Gas Burner

- Energy saving and compatible with environmental requirements
- Quiet in operation and designed for easy maintenance
- Reliable and trouble free

Gasbrenner

- Energiesparend und umweltfreundlich
- Leise und servicefreundlich
- Zuverlässig und problemlos

Brûleur à gaz

- Economise l'énergie et protège l'environnement
- Silencieux et facile à entretenir
- Fiable et sans problèmes

- Designed and approved in accordance with the European standard EN 676
- 2-stage or modulating
- Plug-in contact facilitates the installation
- Two valves, slow opening
- Gas connection left or right
- Available for natural gas, LPG town gas, biogas
- When biogas is used, Bentone shall always be contacted

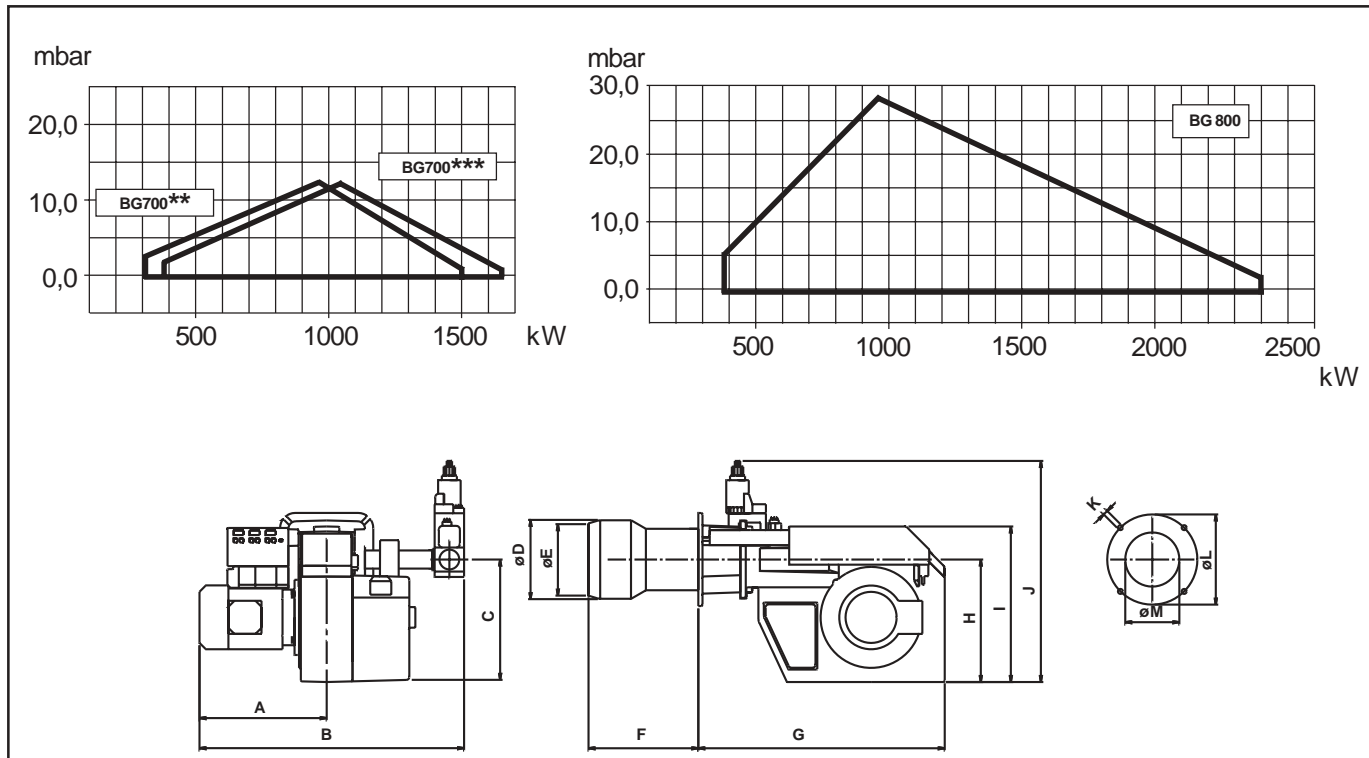
- Konstruiert und genehmigt nach der europäischen Norm EN 676
- 2-stufig oder stufenlos
- Eurostecker erleichtert die Installation
- Zwei langsam öffnende Ventile
- Gasanschluss links oder rechts
- Erhältlich für Erdgas, Flüssiggas, Stadtgas, Biogas
- Wenn Biogas verwendet wird, setzen Sie sich bitte immer mit Bentone in Verbindung

- Construit et agréé selon la norme européenne EN 676
- 2 allures ou modulant
- Prise européenne facilitant l'installation
- Deux vannes, ouverture lente
- Arrivée du gaz, à gauche ou à droite
- Peut être obtenu pour gaz naturel, GPL, gaz de ville, biogaz
- Quand biogaz est utilisé, prenez toujours contact avec Bentone

Type	Typ	Type		BG 700	BG 800
BG 700	Natural Gas, Erdgas, gaz naturel **		kW	300-1500	
BG 700	LPG, Flüssiggas, GPL ***		kW	380-1650	
BG 800	Natural Gas, Erdgas, gaz naturel		kW		380-2400
Motor	Motor	Moteur	V/Hz/W	420/50/3000	420/50/5500
Control unit	Feuerungsautomat	Contrôle automatique		Landis & Staefa	
Max. inlet pressure	Max. Anschlussdruck	Pression d' alimentation max. mbar		360	
Fittings	Gasarmatur	Appareillage gaz		Dungs GasMultiBloc	
Flame monitoring	Überwachung	Surveillance de flamme		Ionisation	
Air damper motor	Stellmotor	Servo moteur		●	
Ball valve	Kugelhahn	Vanne d' arrêt		●	
Pressure gauge	Manometer	Manomètre		*	
Leakage control	Dichtkontrolle	Contrôle d' étanchéité		*	
Regulator RM 16	Regulator RM 16	Regulator RM 16		*	
Gross weight	Gewicht, brutto	Poids brut	kg c.	167	170
Volume	Volumen	Volume	m ³ c.	1,2	

● Standard * Accessories/Zubehören/Accessoires.

Available for 60 Hz on request/Für 60 Hz erhältlich auf Anforderung/Disponible pour les frequences de 60 Hz sur demande.



	A	B	C	øD	øE	F	G	H	I	J	K	øL	øM
BG 700	425	935	403	230	199	328	820	403	513	781	M14	320-380	206
BG 800	435	950	403	261	206	361	820	403	513	781	M14	320-380	206

Available with a 300 mm longer blast tube/Mit einem um 300 mm längeren Brennerrohr erhältlich/Peut être livré avec un tube diffuseur plus long de 300 mm.