

**BG 550** 140-628 kW**BG 650** 200-1125 kW

Gas Burner

- Energy saving and compatible with environmental requirements
- Quiet in operation and designed for easy maintenance
- Reliable and trouble free

Gasbrenner

- Energiesparend und umweltfreundlich
- Leise und servicefreundlich
- Zuverlässig und problemlos

Brûleur à gaz

- Economise l'énergie et protège l'environnement
- Silencieux et facile à entretenir
- Fiable et sans problèmes

- Designed and approved in accordance with the European standard EN 676
- 2-stage or modulating
- Plug-in contact facilitates the installation
- Two valves, slow opening
- Gas connection left or right
- Available for natural gas, LPG town gas, biogas
- When biogas is used, Bentone shall always be contacted

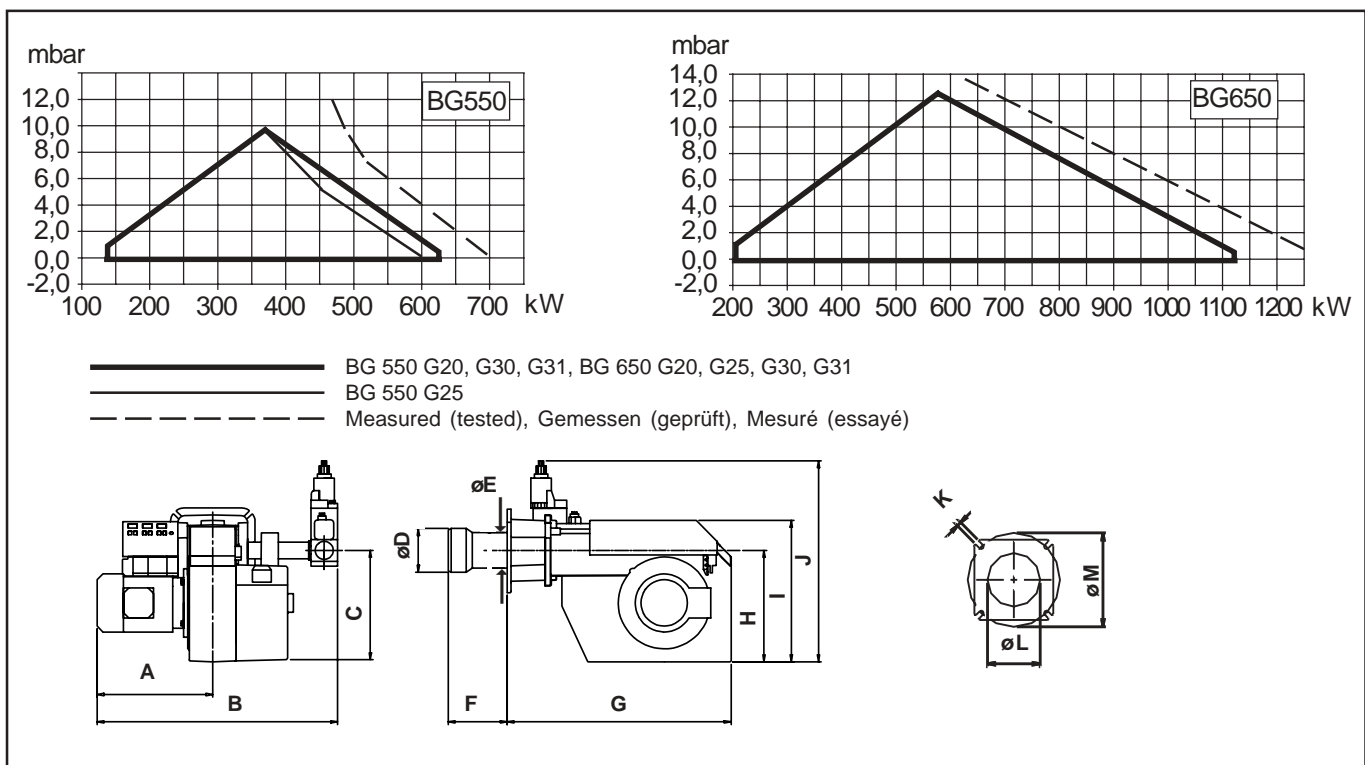
- Konstruiert und genehmigt nach der europäischen Norm EN 676
- 2-stufig oder stufenlos
- Eurostecker erleichtert die Installation
- Zwei langsam öffnende Ventile
- Gasanschluss links oder rechts
- Erhältlich für Erdgas, Flüssiggas, Stadtgas, Biogas
- Wenn Biogas verwendet wird, setzen Sie sich bitte immer mit Bentone in Verbindung

- Construit et agréé selon la norme européenne EN 676
- 2 allures ou modulant
- Prise européenne facilitant l'installation
- Deux vannes, ouverture lente
- Arrivée du gaz, à gauche ou à droite
- Peut être obtenu pour gaz naturel, GPL, gaz de ville, biogaz
- Quand biogaz est utilisé, prenez toujours contact avec Bentone

Type	Typ	Type		BG 550	BG 650
Capacity	Leistung	Débit	kW G20,G30,G31	140-628	200-1125
			kW G25	140-600	200-1125
Motor	Motor	Moteur	V/Hz/W	230-400/50/750	230-400/50/1500
Control unit	Feuerungsautomat	Contrôle automatique		Landis & Staefa	
Max. inlet pressure	Max. Anschlussdruck	Pression d' alimentation max. mbar		360	
Fittings	Gasarmatur	Appareillage gaz		Dungs GasMultiBloc	
Flame monitoring	Überwachung	Surveillance de flamme		Ionisation	
Air damper motor	Stellmotor	Servo moteur		●	
Ball valve	Kugelhahn	Vanne d' arrêt		●	
Pressure gauge	Manometer	Manomètre		*	
Leakage control	Dichtkontrolle	Contrôle d' étanchéité		*	
Regulator RM16	Regulator RM16	Regulator RM16		*	
Gross weight	Gewicht, brutto	Poids brut	kg c.	100	
Volume	Volumen	Volume	m ³ c.	0,70	

● Standard * Accessories, Zubehören, Accessoires

Available for 60 Hz on request/Für 60 Hz erhältlich auf Anforderung/Disponible pour les frequences de 60 Hz sur demande.



	A	B	C	$\varnothing D$	$\varnothing E$	F	G	H	I	J	K	$\varnothing L$	$\varnothing M$
BG 550	290	690	321	159	162	226	658	321	400	660	M12	190	(210)254-280
BG 650	290	690	321	159	162	286	658	321	400	660	M12	190	(210)254-280

BG 550 available with a 100 mm or a 200 mm longer blast tube/BG 550 mit einem um 100 mm oder mit einem um 200 mm längeren Brennerrohr erhältlich/BG 550 peut être livré avec un tube diffuseur plus long de 100 mm ou de 284mm.

BG 650 available with a 100 mm or a 284 mm longer blast tube/BG 650 mit einem um 100 mm oder mit einem um 284 mm längeren Brennerrohr erhältlich/BG 650 peut être livré avec un tube diffuseur plus long de 100 mm ou de 284mm.