



B 70 41,0-139,0 kg/h
(486-1649 kW)

B 80 50,0-214,0 kg/h
(593-2538 kW)

Oil Burner

- Energy saving and compatible with environmental requirements
- Designed for easy regulation and maintenance
- Reliable and trouble free

Ölbrenner

- Energiesparend und umweltfreundlich
- Konstruiert für einfache Handhabung bei der Einregulierung und Wartung
- Zuverlässig und problemlos

Brûleur à fioul

- Economise l'énergie et protège l'environnement
- Conçu pour être de maniement et de maintenance aisée
- Fiable et sans problèmes

- Designed and approved in accordance with the European standard EN 267
- Suitable for High Resistance Boilers
- Industry standard components easily available
- 2-Stage or 3-Stage with 3 nozzles
- Plug-in contact facilitates the installation

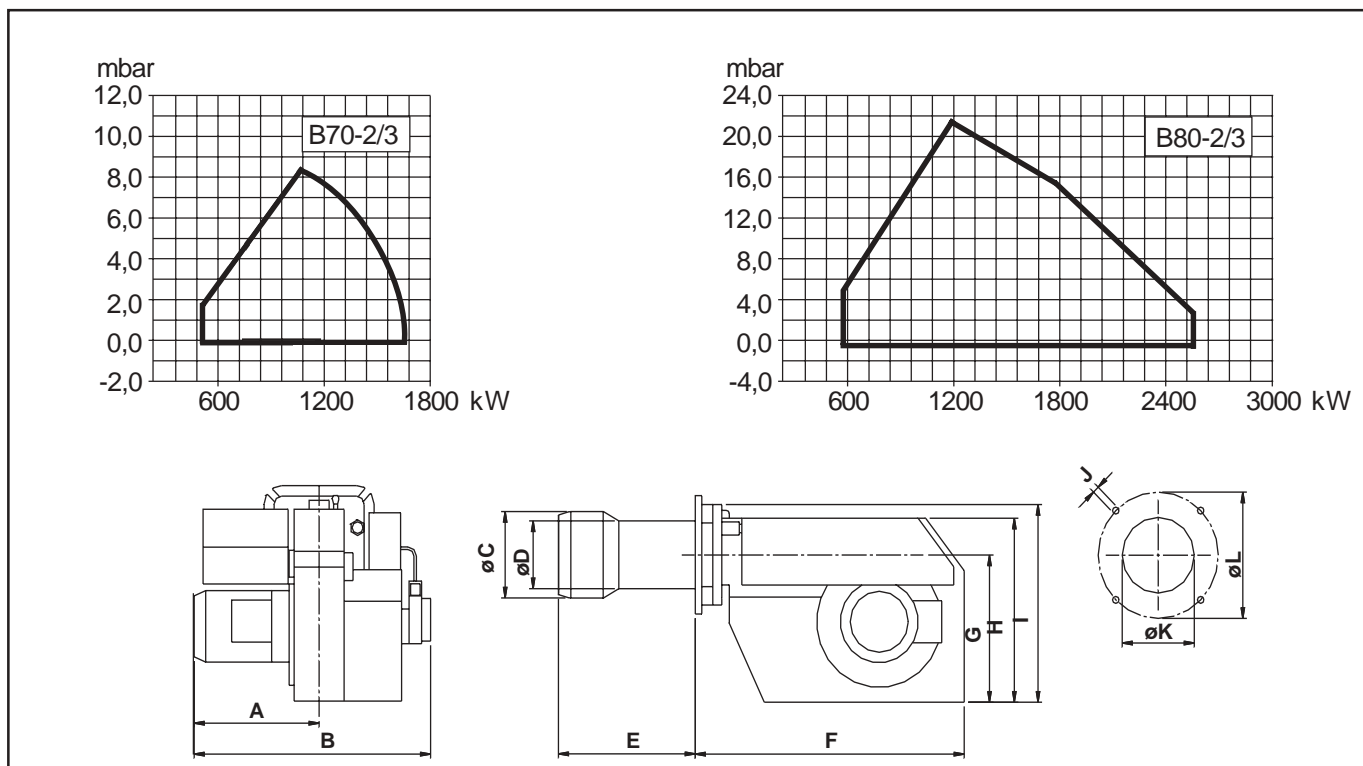
- Konstruiert und genehmigt nach der europäischen Norm EN 267
- Geeignet für Kessel mit hohen Gegendrücken
- Standard Bauteile überall erhältlich
- 2- oder 3-stufig mit 3 Düsen
- Eurostecker erleichtert die Installation

- Construit et agréé selon la norme européenne EN 267
- Recommandé pour des chaudières fortement pressurisées
- Composants standards pouvant être obtenus facilement
- 2 allures ou 3 allures avec 3 gicleurs
- Prise européenne facilitant l'installation

Type	Typ	Type		B 70-2/3	B 80-2/3
Capacity	Leistung	Débit	kg/h	41,0-139,0	50,0-214,0
			kW	486-1649	593-2538
Motor	Motor	Moteur	V/Hz/W	420/50-60/3,0	420/50-60/5,5
Control box	Ölfeuerungsautomat	Coffret de sécurité		Landis & Staefa	
Fuel pump	Ölpumpe	Pompe à fuel		Danfoss	
Time meter	Betriebsstundenzähler	Compteur horaire		*	
Thermostat RT16	Thermostat RT16	Thermostat RT16		*	
Hydraulic adjustment of nozzle assembly	Hydraulische Einstellung des Düsenstocks	Réglage hydraulique de la ligne porte-gicleur		●	
Air damper motor	Luftklappenmotor	Moteur clapet d'air		●	
Gross weight	Gewicht, brutto	Poids brut	kg c.	127	150
Volume	Volumen	Volume	m ³ c.	0,9	0,9

● Standard * Accessories/Zubehören/Accessoires

Note: 2-stage with a starting stage as standard/Available for 60 Hz on request/N.B.: 2-stufig mit einer Anfahrstufe als Standard/Für 60 Hz erhältlich auf Anforderung/Nota: 2 allures plus 1 allure de démarrage.Disponible pour les frequences de 60 Hz sur demande.



	A	B	øC	øD	E	F	G	H	I	J	øK	øL
B 70-2/3	425	805	220	205	*	730	408	504	538	M12	205,5	310-380
B 80-2/3	435	815	261	205	*	730	408	504	538	M12	205,5	310-380

* Blast tube lengths mm	B 70-2/3	B 80-2/3
* Brennerrohrängen mm	524	556
* Longueur du tube diffuseur mm	624	656
• Standard	324	356