



The picture illustrates a version of the burner type.  
Das Bild zeigt eine Variante des Brennertyps.  
Le brûleur représenté est une variante du type de brûleur.



## B 65

24,0-99,0 kg/h  
(285-1174 kW)

### Oil Burner

- Energy saving and compatible with environmental requirements
- Designed for easy regulation and maintenance
- Reliable and trouble free

### Ölbrenner

- Energiesparend und umweltfreundlich
- Konstruiert für einfache Handhabung bei der Einregulierung und Wartung
- Zuverlässig und problemlos

### Brûleur à fioul

- Economise l'énergie et protège l'environnement
- Conçu pour être de maniement et de maintenance aisée
- Fiable et sans problèmes

- Designed and approved in accordance with the European standard EN 267
- Suitable for High Resistance Boilers
- 2 or 3-stage
- Industry standard components easily available
- Available with hydraulic air adjustment or airdamper motor.
- Plug-in contact facilitates the installation

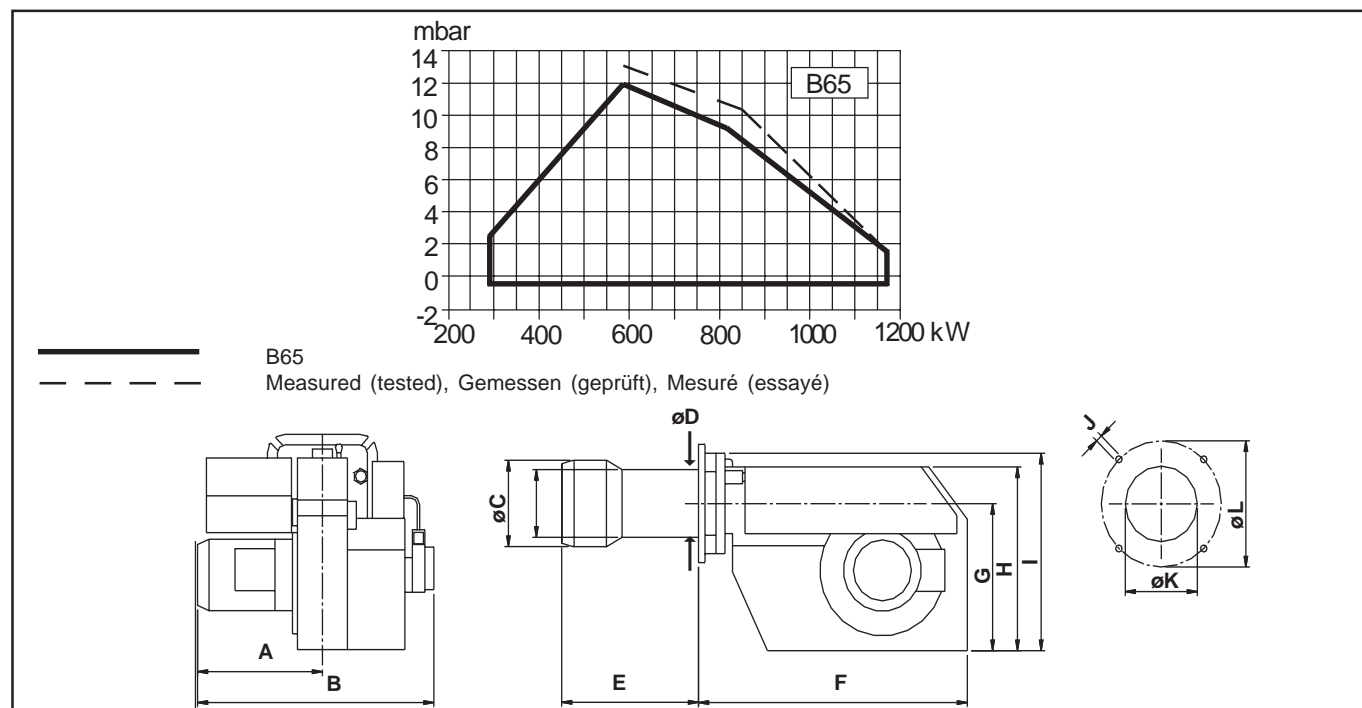
- Konstruiert und genehmigt nach der europäischen Norm EN 267
- Geeignet für Kessel mit hohen Gegendrücken
- 2- oder 3-stufig
- Standard Bauteile überall erhältlich
- Mit hydraulischer Lufteinstellung oder Stellmotor erhältlich
- Eurostecker erleichtert die Installation

- Construit et agréé selon la norme européenne EN 267
- Recommandé pour des chaudières fortement pressurisées
- 2 allures ou 3 allures
- Composants standards pouvant être obtenus facilement
- Peut être obtenu avec un réglage d'air hydraulique ou d'un servo moteur
- Prise européenne facilitant l'installation

Type	Typ	Type		B 65-2	B 65-2H	B65-2R	B65-3R
Capacity	Leistung	Débit	kg/h	24-99	24-99	24-99	24-99
			kW	285-1174	285-1174	285-1174	285-1174
Motor	Motor	Moteur	V/Hz/W	230-400/50/1500			
Control box	Ölfeuerungsautomat	Coffret de sécurité		Landis & Staefa			
Fuel pump	Ölpumpe	Pompe à fuel		Danfoss			
Time meter	Betriebsstundenzähler	Compteur horaire		*			
Thermostat RT16	Thermostat RT16	Thermostat RT16		*			
Gross weight	Gewicht, brutto	Poids brut	kg c	50			
Volume	Volumen	Volume	m <sup>3</sup> c.	0,30			

\* AccessoriesZubehören/Accessoires

Available for 60 Hz on request./Für 60 Hz erhältlich auf Anforderung./Disponible pour les frequences de 60 Hz sur demande.



	A	B	øC	øD	E	F	G	H	I	J	øK	øL
B65-2/B65-2R B65-3R/B65-2H	290	595	210	155	*	610	321	400	405	M12	(160)165	(226)254-295

	B 65
* Blast tube lengths mm	258
* Brennerrohlängen mm	358
* Longueur du tube diffuseur mm	458

Versions of B65/ Varianten des B65/ Versions du brûleur B65

	2-nozzle 2 Düse 2 Gicleur	3-nozzles 3 Düsen 3 Gicleurs	Air damper motor Stellmotor Servo moteur	Hydr. air regulation Hydr. Luftregelung Réglage d'air hydraulique	Hydraulic adjustment of nozzle assembly Hydraulische Einstellung des Düsenstocks Réglage hydraulique de la ligne porte-gicleur
B 65-2	•		•		
B65-2H	•			•	
B65-2R	•		•		•
B65-3R		•	•		•

Subject to alterations in design. Technische Änderungen vorbehalten. Tous droits de modification réservés