



B 40A

8,0-29,5 kg/h
(95-350 kW)

Oil Burner

- Energy saving and compatible with environmental requirements
- Designed for easy regulation and maintenance
- Reliable and trouble free

Ölbrenner

- Energiesparend und umweltfreundlich
- Konstruiert für einfache Handhabung bei der Einregulierung und Wartung
- Zuverlässig und problemlos

Brûleur à fioul

- Economise l'énergie et protège l'environnement
- Conçu pour être de maniement et de maintenance aisée
- Fiable et sans problèmes

- Designed and approved in accordance with the European standard EN 267
- Suitable for High Resistance Boilers
- Industry standard components easily available
- Designed for on/off and 2-stage operation
- Available with hydraulic air adjustment
- Plug-in contact facilitates the installation

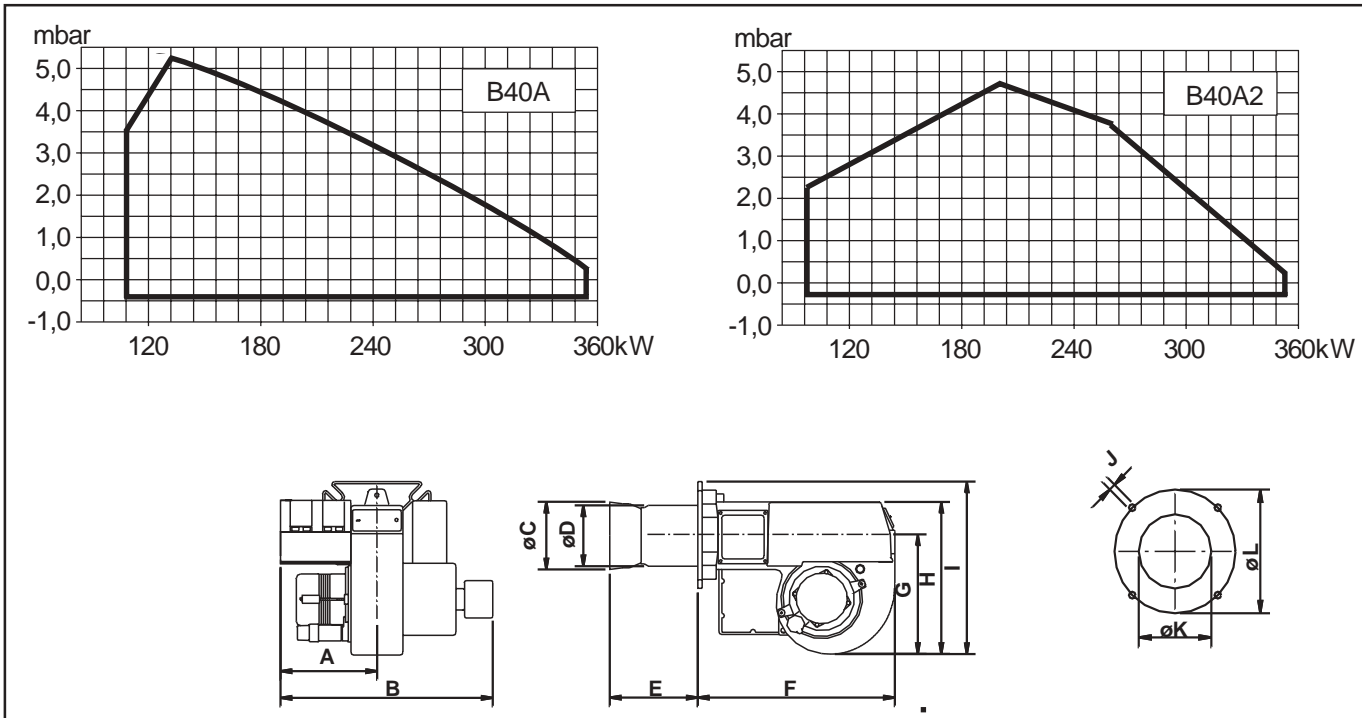
- Konstruiert und genehmigt nach der europäischen Norm EN 267
- Geeignet für Kessel mit hohen Gegendrücken
- Standard Bauteile überall erhältlich
- Ausführung für Ein/Aus und 2-Stufen-Betrieb
- Mit hydraulischer Lufteinstellung erhältlich
- Eurostecker erleichtert die Installation

- Construit et agréé selon la norme européenne EN 267
- Recommandé pour des chaudières fortement pressurisées
- Composants standards pouvant être obtenus facilement
- Fonctionnement "tout ou rien" et à 2 allures
- Peut être obtenu avec un réglage d'air hydraulique
- Prise européenne facilitant l'installation

Type	Typ	Type		B 40A	B 40A2
Capacity	Leistung	Débit	kg/h	9,0-29,5	8,0-29,5
			kW	107-350	95-350
Motor	Motor	Moteur	V/Hz/W	230/50/250	
Control box	Ölfeuerungsautomat	Coffret de sécurité		Landis & Staefa	
Fuel pump	Ölpumpe	Pompe à fuel		Danfoss, Suntec	
Time meter	Betriebsstundenzähler	Compteur horaire		*	
2-stage	2-Stufen	2 allures			•
Gross weight	Gewicht, brutto	Poids brut	kg c.	23	
Volume	Volumen	Volume	m ³ c.	0,11	

• Standard * Accessories/Zubehören/Accessoires

Available for 60 Hz on request/Für 60 Hz erhältlich auf Anforderung/Disponible pour les frequences de 60 Hz sur demande.



	A	B	∅C	∅D	E	F	G	H	I	J	∅K	L
B 40A	195	400	126	114	*	420	260	310	360	M12	135	200-230
B 40A2/B 402A	207	435	126	114	*	420	260	310	360	M12	135	200-230

* Blast tube lengths mm	B 40A	B 40A2/B 402A
* Brennerrohrängen mm	272	274
* Longueur du tube diffuseur mm	370	370
• Standard	172	174

- 1) 2 pump pressures.
2 Pumpendrucke.
2 Pressions de pompe.
- 2) 1 pump pressure.
1 Pumpendruck.
1 Pression de pompe.

Versions of 2-stage/Varianten des 2-Stufen-Brenners/Versions du brûleur à 2 allures.

	¹ 1-nozzle 1 Düse 1 Gicleur	² 2-nozzles 2 Düsen 2 Gicleurs	Air damper motor Stellmotor Servo moteur	Hydr. air regulation Hydr. Luftregelung Réglage d'air hydraulique	Hydraulic adjustment of nozzle assembly Hydraulische Einstellung des Düsenstocks Réglage hydraulique de la ligne porte-gicleur
B 402A	•		•		
B 40A2.2		•	•		
B 40A2.2 R		•	•		•
B 40A2.2 H		•		•	

Subject to alterations in design. Technische Änderungen vorbehalten. Tous droits de modification réservés



Enertech AB
Box 309 • SE-341 26 Ljungby Sweden
Fax 0372-861 55
www.bentone.com